

**STETOSCOP**  
**Model: LD PROF-II**  
**Manual de utilizare**



**PARTI SI COMPONENTE**

1. Cap stetoscop.
2. Membrana pentru stetoscop.
3. Inel din plastic.
4. Tub medical de conexiune cu arc intern si tub binaural incorporat.
5. Olivele auriculare.
6. Placuta de identificare.
7. Set suplimentar de accesorii.
8. Manual de utilizare
9. Certificat de garantie.

## **INFORMATII GENERALE**

LD PROF-II – stetoscop cardiologic de inalta calitate pentru medici.

LD PROF-II – permite efectuarea ascultarii in intreaga gama de frecvente la adulti si copii.

Geometria speciala a capului si a materialului membranei face posibila scoaterea in evidenta a sunetului in timpul ascultarii pana la un interval mediu, ceea ce este deosebit de important in timpul ascultarii sunetelor inimii.

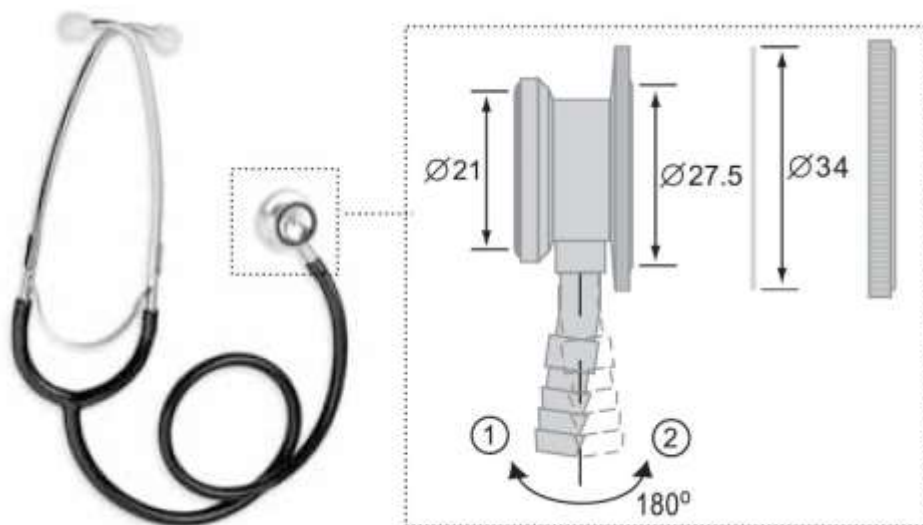
Frecventa caracteristica a stetoscopului in intervalul 200-500 Hz are sensibilitate – ceea ce este unic pentru stetoscoapele din aceasta clasa.

LD PROF-II are un sistem acustic de inalta calitate de transmisie acustica de la membrana pana la urechea medicului.

Capul stetoscopului continua cu tubul de conexiune cu arc intern si un tub binaural care se separa in doua tuburi de transmitere a sunetului, pentru fiecare ureche in parte.

Ambele conducte ale sunetului sunt integrate intr-unul singur pentru a exclude frecarea sunetului unul de altul.

Materialul tubului de conducere a sunetului, rigiditate optima a olivelor oriculare atasate si precizia conectarii partilor stetoscopului, exclude la maximum orice zgomot, atat exterior, cat si cel produs in timpul utilizarii.



## DESCRIERE COMPONENTE

1. Un cap steril dublu (LD-S028) cu o diafragma mica si clopot deschis – 1 buc.
2. Diafragma (LD-S024) are un diametru de 34 mm.
3. Clopotul este prevazut cu un inel de cauciuc de contact.
4. Diametrul clopotului este de 21 mm. Rotiti capul in jurul valvei sale axiale cu pana la 180 de grade pentru a comuta intre clopot si diafragma. Curbura capului axial indica o parte activa a capului. Pentru a trece la diafragma aduceti cotul la pozitia 1 (1) iar ca sa treceti la clopot aduceti cotul la pozitia 2 (2).
5. Un tub de conectare medicala (LD-S020) cu o lungime de 56 cm (culori optionale: negru, gri, rosu, albastru, violet, verde, galben) – 1 buc.
6. Tuburi binaurale (LD-S019) – 1 buc.
7. Olive auriculare (LD-S066) – 1 buc.
8. Dimensiuni per total (amabalat) – 240 x 110 x 40 mm.
9. Greutate neta – 95 g.

## INTRETINERE, DEPOZITARE, REPARARE SI ELIMINARE

1. Pastrati acest stetoscop in conditii sigure, fara a-l expune la umiditate mare, lumina soarelui directa, socuri.
2. Nu pastrati acest stetoscop langa o instalatie de caldura sau foc deschis.
3. Pastrati acest stetoscop curat si protejati-l de praf.
4. Nu permiteti contactul cu solutii corozive.
5. Reparati stetoscopul numai in organizatiile autorizate, adresele lor se afla pe certificatul de garantie.
6. Durata de viata a acestui stetoscop este de 7 ani, incepand de la data achizitionarii. Pentru a afla anul productiei, verificati data specificata pe ambalaj.
7. Dupa expirarea garantiei este bine sa apelati din cand in cand la un service autorizat pentru a verifica starea tehnica a stetoscopului.

8. Aruncati stetoscopul si componentele acestuia in conformitate cu reglementarile locale aplicabile. Nu exista cerinte speciale definite de catre producator referitor la eliminarea acestei unitati.

9. Conditii de functionare: de la +10°C pana la +40°C; umiditatea relativa: 85% sau mai mica.

10. Conditii de depozitare si transport: de la -34°C pana la +50°C; umiditatea relativa: 85% sau mai mica

## **GARANTIE**

1. Perioada de garantie pentru acest stetoscop este de 12 luni incepand de la data achizitionarii.
2. Garantia producatorului este specificata in certificatul acordat clientului dupa vanzare.
3. Pentru adresa centrelor de service autorizate, consultati certificatul de garantie.

Producatorul isi rezerva dreptul de a efectua modificari tehnice in interesul progresului fara preaviz.

Preavizele nu vor fi oferite pentru a modifica acest manual.

Producator: Little Doctor Electronic (Nantong) Co., LTD, No.8, Tongxing Road,  
Economic&Technical  
Development Area, Nantong City, Jiangsu, P.R.CHINA

Distribuitor autorizat in EU: Shanghai International Trading Corp. GmbH, Eiffestrasse 80,  
20537 Hamburg, GERMANY