

TENSIOMETRU MECANIC DE BRAT

Model: LD-70

Manual de utilizare



CarthoMed
echipamente medicale consumabile

CUPRINS

1. Informatii generale
 - Indicatii de utilizare
2. Sfaturi in masurarea tensiunii arteriale
3. Parti si componente
4. Asamblarea mansetei
5. Procedura de masurare
6. Ingrijire, stocare, reparare si reciclare
7. Conditii de garantie
8. Specificatii tehnice

INFORMATII GENERALE

Manualul de utilizare a fost conceput pentru a ajuta utilizatorul in folosirea in mod sigur si eficient a tensiometrului de brat, **model LD-70**. Dispozitivul trebuie utilizat in conformitate cu procedurile descrise in acest manual. Nu folositi aparatul decat in scopul descris in acest manual. Este important sa cititi si sa intelegeti intregul manual, in special sectiunea "Sfaturi in masurarea tensiunii arteriale".

INDICATII DE UTILIZARE

Utilizati acest aparat pentru masurarea conform metodei Korotkov non-invaziva a tensiunii arteriale (sistolica si diastolica). Dispozitivul este recomandat a fi utilizat atat la domiciliu cat si in spitale, ca o completare la supravegherea medicala profesionala. Pulsul este masurat prin ascultarea tonurilor Korotkov cu ajutorul unui stetoscop si citirea valorilor pe manometru.

SFATURI IN MASURAREA TENSIUNII ARTERIALE

1. Nu utilizati aparatul fara o consultare in prealabil cu medicul dvs., atunci cand urmati un tratament prin hemodializa sau anticoagulare, prin administrarea de antitrombotice sau steroizi.
2. Este necesar sa se cunoasca faptul ca tensiunea arteriala este supusa unor fluctuatii ascutite. Nivelul presiunii arteriale depinde de mai multi factori. In general, tensiunea este mai mica in timpul verii si mai mare pe timpul iernii. In acelasi timp, presiunea atmosferica, efortul fizic, starea emotionala, stresul sau mesele pot afecta tensiunea arteriala. Medicamentele, consumul de alcool sau fumatul pot afecta foarte mult nivelul tensiunii arteriale. Atunci cand masurarea tensiunii se face in spitale, valoarea acesteia va fi intotdeauna mai mare decat cea efectuata la domiciliu. Tensiunea arteriala va fi mai ridicata daca temperatura ambientala este scazuta. De aceea se recomanda ca masurarea tensiunii sa se faca la temperatura camerei (aproximativ 20°C). In cazul in care aparatul a fost depozitat la temperaturi scazute este necesara mentinerea sa la temperatura camerei timp de cel putin 1 ora. In caz contrar, masuratorile nu vor fi exacte.

In timpul unei zile, diferenta dintre masuratori, la persoanele sanatoase poate ajunge si la 30-50 mmHg in cazul tensiunii sistolice si 10 mmHg in cazul tensiunii diastolice. Influenta diversilor factori asupra tensiunii arteriale depinde de fiecare individ in parte. Din acest motiv se recomanda notarea valorilor de zi cu zi in registrul de urmarire a tensiunii. *Doar un medic specialist poate analiza corect tendinta de variatie a tensiunii dumneavoastra arteriale.*

3. In cazul pacientilor cu boli cardio-vasculare, masuratorile trebuie efectuate in conformitate cu instructiunile medicului. In nici un caz nu trebuie sa va modificati dozele niciunui dintre medicamentele prescrise de catre medic.

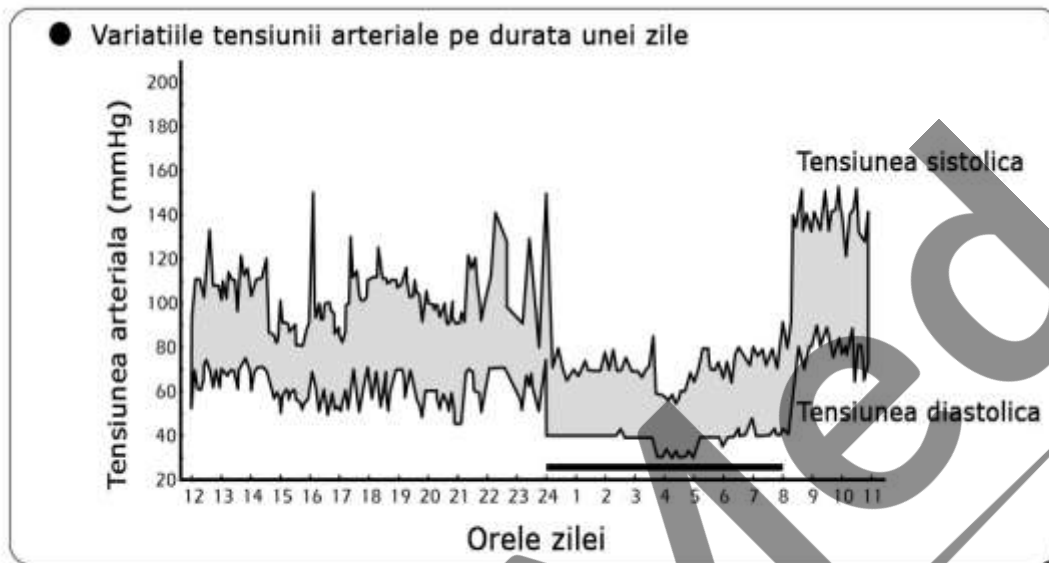
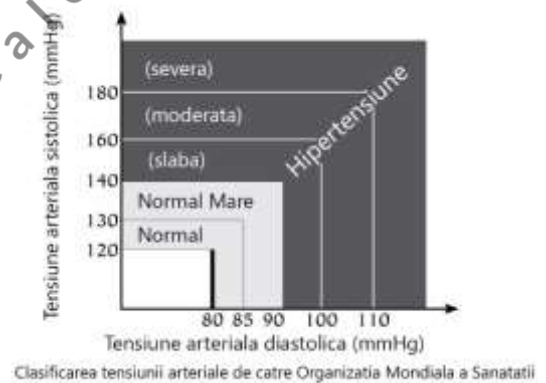


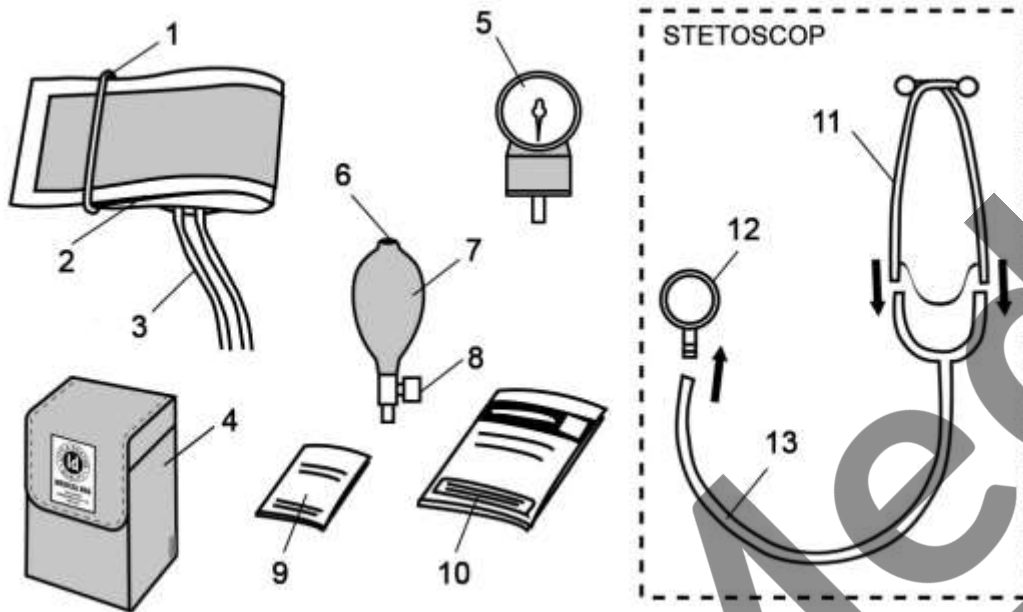
Fig. 1

4. Pentru a obtine valori precise, este necesara pastrarea linistii pe timpul masuratorilor. Aceasta trebuie sa se desfasoare intr-un mediu linistit, la temperatura camerei. Nu mancati, fumati sau consumati alcool sau alte substante inainte de masuratoare cu aproximativ 1,5 – 2 ore inainte.
5. Acuratetea masuratorilor depinde de potrivirea mansetei cu persoana careia ii este masurata tensiunea. Aceasta nu ar trebui sa fie nici prea mare, nici prea mica.
6. Pentru a obtine valori cat mai corecte se recomanda repetarea masuratorilor la un interval de 3 minute. Pacientii ce sufera de ateroscleroza au nevoie de un interval mai mare (10-15 minute), deoarece elasticitatea vaselor este scazuta semnificativ. Tot acelasi interval, de 10-15 minute se aplica si pacientilor ce sufera de diabet zaharat de mult timp. Pentru o masurare cat mai precisa, se recomanda aplicarea a trei masuratori consecutive si utilizarea valorii medii.



Clasificarea tensiunii arteriale de catre Organizatia Mondiala a Sanatatii

PARTI SI COMPONENTE



- | | |
|------------------------|---------------------------|
| 1. Inel metalic | 8. Supapa de aer |
| 2. Manseta | 9. Certificat de garantie |
| 3. Tuburi aer | 10. Manual de utilizare |
| 4. Husa de protectie | 11. Tuburi metalice |
| 5. Manometru | 12. Cap stetoscop |
| 6. Supapa cu sens unic | 13. Tub stetoscop |
| 7. Pompa de aer | |

ASAMBLAREA MANSETEI

1. Inserati marginea mansetei (aproximativ 5 centimetri) in suportul de prindere metalic conform figurii.
2. Puneti manseta pe partea superioara a bratului stang, cu tubul de aer indreptat in directia palmei. In cazul in care masurarea pe bratul stang este dificila, se poate folosi bratul drept. In acest caz, valorile pot diferi cu aproximativ 5-10 mmHg.
3. Infasurati manseta in jurul bratului cu marginea inferioara la aproximativ 2-3 cm deasupra cotului. Artera bratului trebuie sa fie sub indicatorul "ARTERY" de pe manseta.
4. Manseta nu trebuie sa fie nici prea stransa nici prea slaba. Pentru a fi siguri ca ati prins-o corect, intre manseta si partea superioara a bratului ar trebui sa intre doua degete.
5. Indicatorul "Index" trebuie sa indice zona "Normal". Daca dupa prinderea de brat indicatorul se incadreaza in aceasta zona, dimensiunea mansetei corespunde. Daca semnul indica spre zona marcata cu " " sau spre stanga, manseta este prea mica si valorile vor fi mai mari. Daca semnul indica spre zona marcata cu " " sau spre dreapta manseta este prea mare si valorile vor fi mai mici.
6. In cazul in care bratul superior are o forma conica, este acceptabila si asamblarea in aceasta forma.



7. Pentru a obtine valori cat mai precise, va rugam sa scoateti hainele ce pot restrictiona circulatia sangvina.
8. Asezati capul stetoscopului in partea superioara a antebratului, apropiat de cot. Pentru alte dispozitive ce au intregrat stetoscopul, cea mai buna auscultatie este localizata pe partea cea mai apropiata de corp.
9. Tensiunea si pulsul se vor masura in pozitia culcat. In pozitia sezut, manseta ar trebui sa fie amplasata la acelasi nivel cu inima iar mana trebuie sa fie libera pe masa. Sa nu va miscati.



PROCEDURA DE MASURARE

1. Introduceti tuburile metalice ale stetoscopului in urechi. Inchideti valva de aer de pe pompa de aer in sensul acelor de ceasornic si incepeti sa pompati. Ascultati pulsul. Atunci cand acesta nu se mai aude, pompati inca 30 mmHg suplimentari.
2. Eliberati incet aerul din manseta prin deschiderea valvei de aer in sensul invers al acelor de ceasornic. Eliberarea aerului ar trebui sa se faca cu 2-4 mmHg pe secunda. Acest aspect este necesar pentru a obtine rezultate precise.
3. Indata ce auziti batai slabe ale pulsului, memorati valorile de pe manometru. Aceasta este tensiunea arteriala sistolica.
4. Eliberati in continuare aerul cu aceeasi viteza (2-4 mmHg pe secunda) si continuati sa ascultati bataile inimii. Sunetele pe care le veti auzi se vor schimba. Spre deosebire de primele batai, acestea vor deveni mai slabe. In momentul in care acestea nu se mai aud, memorati valorile manometrului. Aceasta reprezinta tensiunea arteriala diastolica.

INGRIJIRE, STOCARE, REPARARE SI RECICLARE

1. Dispozitivul nu trebuie expus la umiditate ridicata, lumina directa a soarelui, socuri sau vibratii.
2. Nu depozitati aparatul langa surse de caldura sau foc deschis.
3. Pastrati dispozitivul curat si protejati-l de praf.
4. Nu folositi solutii abrazve pentru a curata dispozitivul.
5. Protejati manseta si tuburile de obiecte ascutite.
6. Dispozitivul nu contine controale speciale pentru a regla precizia masuratorilor. Este interzisa deschiderea blocului electronic. Produsul se repara doar in centrele autorizate.
7. Dupa expirarea garantiei se recomanda verificarea periodica de catre personal specializat pentru verificarea conditiei dispozitivului.
8. Urmati regulile locale si nationale cu privire la colectarea deseurilor.
9. Manseta poate suporta mai multe tratamente sanitare. Suprafata interna a mansetei poate fi curata cu ajutorul tampoanelor umezite in solutie de dioxid de hidrogen 3%. Dupa utilizari intense, pot aparea decolorari parțiale a tesaturii ce acopera manseta. Sub nici o forma manseta nu trebuie spalata sau calcata.

CONDITII DE GARANTIE

1. Garantia tensiometrului de brat este de 24 luni. Manseta are o garantie de 6 luni.
2. Conditile de garantie sunt comunicate cumparatorului pe certificatul de garantie.
3. Pentru validarea garantiei este necesara prezentarea certificatului de garantie.

SPECIFICATII TEHNICE

Presiune de umflare, mmHg	De la 0 la 300
Interval de masurare, mmHg	De la 0 la 300
Marja de eroare admisa a presiunii de aer din manseta, mmHg	± 3
Conditii de operare:	
Temperatura, °C	De la 10 la 40
Umiditate, % Rh	85 sau mai putin
Conditii de transport si stocare	
Temperatura, °C	De la -34 la 65
Umiditate, % Rh	85 sau mai putin
Circumferinta manseta, cm	25 - 36
Greutate (fara ambalaj), g	264
Dimensiuni, mm	115 x 185 x 75

Producatorul isi rezerva dreptul de a efectua modificari tehnice in interesul progresului fara preaviz.

Preavizele nu vor fi oferite pentru a modifica acest manual.

Producator: Little Doctor Electronic (Nantong) Co., LTD, No.8, Tongxing Road, Economic&Technical Development Area, Nantong City, Jiangsu, P.R.CHINA

Distribuitor autorizat in EU: Shanghai International Trading Corp. GmbH, Eiffestrasse 80, 20537 Hamburg, GERMANY